

SS-22型时间继电器

一、应用范围

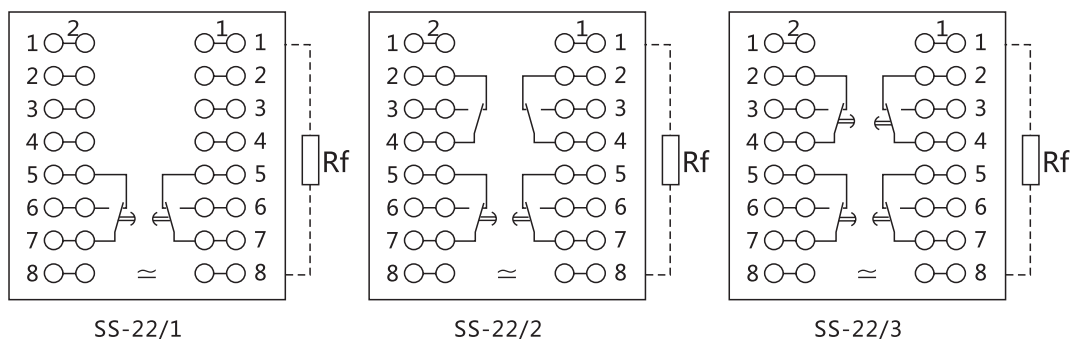
SS-22型时间继电器(以下简称继电器)可用在交、直流操作的各种保护及自动控制电路中，特别是要求延时准确和需要功耗很低而整定范围甚宽的场所。

二、主要技术参数

- 额定电压：直流48V、110V、220V；交流48V、100V、110V、127V、220V、380V。
- 动作电压：直流不大于70%额定电压；交流不大于75%额定电压。
- 返回电压：不小于5%额定值。
- 整定误差：不大于±1%最大整定值。
- 延时一致性：不大于0.2%最大整定值。
- 延时范围：0.1~99.9s(级差0.1s)、1~999s(级差1s)、10~9990s(级差10s)、100~99900s(级差100s)
- 功率消耗：不大于5.5W。
- 触点容量：在电压不超过250V，电流不超过5A，时间常数为 $5 \pm 0.75\text{ms}$ 的直流有感负荷电路中，产品输出触点的断开容量为50W。输出触点在上述规定的负荷条件下，产品能可靠动作及返回 5×10^4 次。输出触点长期允许接通电流为5A。
- 介质强度：产品各导电端子连在一起，对外露的非带电金属部分或外壳之间，能承受2000V(有效值)50Hz的交流电压历时1分钟试验而无绝缘击穿或闪络现象。

产品型号	额定电压	规格
SS-22	AC380V	RXYC-20-12k Ω
	DC220V,AC220V	RXYC-20-8.2k Ω
	DC110V,AC100V/110V/127V	RXYC-20-3.6k Ω
	DC48V,AC48V	RXYC-20-1k Ω

三、内部接线及外引接线图



四、外形及开孔尺寸

单位：mm

图号	结构	外形尺寸图	安装开孔尺寸图	端子图
附图 15	2S6C 凸出式板后接线 JCK-10A/5			
附图 15	2S6C 凸出式板前接线 JCK-10A/5			