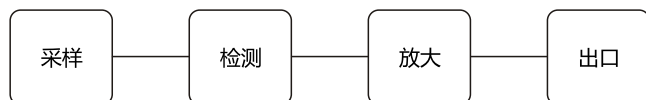


JX - 11、21、31系列集成电路信号继电器

一、用途

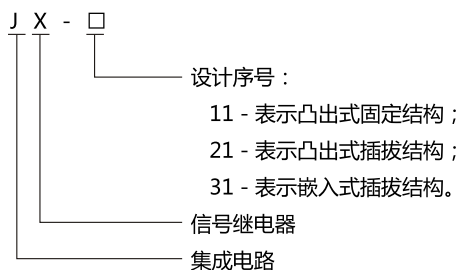
JX系列信号继电器应用于直流操作保护线路中，作为信号指示器用。继电器由电流或电压动作，灯光信号，磁保持，手复归或电复归。可靠性好，可替代原有的DX-11、DX-11A系列、DX-8、DX-8G系列，DXM-2A系列，DX-30系列等电磁型信号继电器。

二、工作原理



继电器由光电耦合和电阻等器件组成采样检测回路。当被测信号到达一定值时，光耦开通，开通信号经一个运算放大器放大，推动后级出口回路，使出口继电器动作。并由自保持回路进行自保持，在启动回路信号消失后继电器依然处于动作状态，只有在按下复归按钮或在复归端施加复归电压后，继电器方可返回。

三、继电器型号名称



例: 嵌入插拔式结构，辅助直流工作电压为110V，额定电流为0.5A的信号继电器订货代号为: JX-31 - 0.5A - DC110V。

1. JX-11信号继电器（代DX-11）

1.1继电器背面接线图（见图1）。

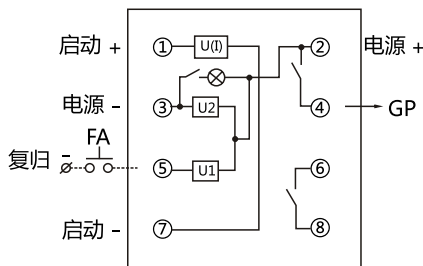


图1 JX-11接线图（正视图）

2. JX-21A（代DX-8），JX-21B信号继电器（代DX-8G、DXM-2A）。

2.1继电器背面接线图（见图2）。

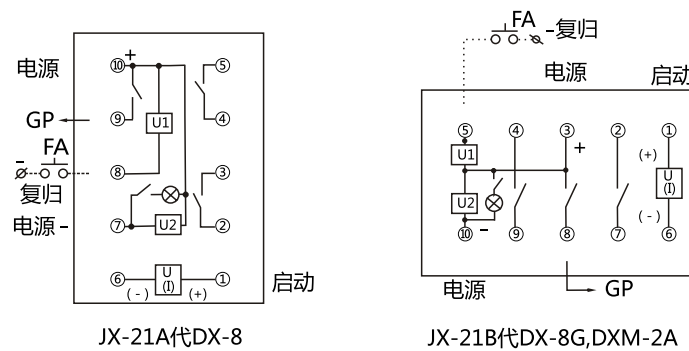


图2 JX-21A、JX-21B接线图（正视图）

- 3. JX-31信号继电器（代DX-30）。
- 3.1继电器背面接线图（见图3）。

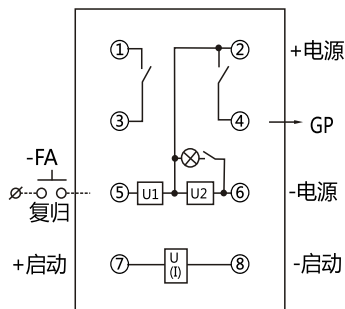


图3 JX-31接线图（正视图）

四、主要技术参数

1. 电压型继电器

- a) 额定直流电压:12V, 24V, 48V, 110V, 220V ;
- b) 辅助直流工作电压:48V, 110V, 220V。

1.1 继电器动作值不大于70%额定值。

2. 电流型继电器

- a) 动作电流0.01A - 2A通用 ;
- b) 辅助直流工作电压: 48V, 110V, 220V。

2.1 继电器动作电流不大于90%额定值, 最大允许电流2A。

3. 动作时间

继电器动作时间不大于15ms。

4. 功率消耗

继电器直流回路功率消耗:

- 220V: 动作前不大于2W, 动作时(信号未消失时)功率消耗不大于7.5W, 动作后(保持后)功率消耗不大于4W ;
 - 110V: 动作前不大于1.5W, 动作时(信号未消失时)功率消耗不大于5W, 动作后(保持时)功率消耗不大于2.5W ;
 - 48V: 动作前不大于0.5W, 动作时(信号未消失时)功率消耗不大于3.5W, 动作后(保持时)功率消耗不大于1.5W ;
- 启动回路功耗: 对电压型继电器不大于2W, 对电流型继电器在额定电流下, 启动回路压降不超过1.7V。

5. 触点断开容量

- a) 直流电路: 在电流不大于2A, 电压不大于250V的条件下, 对外输出触点能断开时间常数为5ms±0.75ms的直流有感负荷30W。
- b) 交流电路: 在电流不大于1A, 电压不大于250V的条件下, 对外输出触点能断开功率因数cosφ为0.4±0.1的电路的负荷250VA。

6. 工作条件

- a) 使用地点不允许有爆炸危险的介质，周围介质中不含有腐蚀金属和破坏绝缘的气体及导电介质，不允许充满水蒸气和有较严重的霉菌存在；
- b) 使用地点不允许有较强的振动和冲击；
- c) 使用地点应具有防御雨、雪、风、沙的设施；
- d) 使用地点不允许超过1.5mT的外磁感应强度。

7. 介电强度

继电器各导电路对外露的非带电金属部分及外壳之间，应能承受2kV(有效值)，输入电路对触点之间应能承受1kV(有效值)，50Hz的交流试验电压，历时1min试验，应无绝缘击穿及闪络现象。

8. 电气抗干扰继电器应符合GB7261和GB6261《静态继电器及保护装置的电气抗干扰试验》。

五、外形及开孔尺寸

单位：mm

| 型号 | 外形尺寸图 | 安装开孔尺寸图 |
|-------|-------|---------|
| JX-10 | | |
| JX-20 | | |
| JX-30 | | |