

DZS - 100 系列延时中间继电器

一、应用范围

该继电器作为辅助继电器，用于直流操作的保护回路中，以增加主保护继电器的触点数量或触点容量。DZS-115、DZS-117为延时动作继电器；DZS-127、DZS-136型为延时电压动作和电流保持继电器；DZS-145型为延时返回继电器。

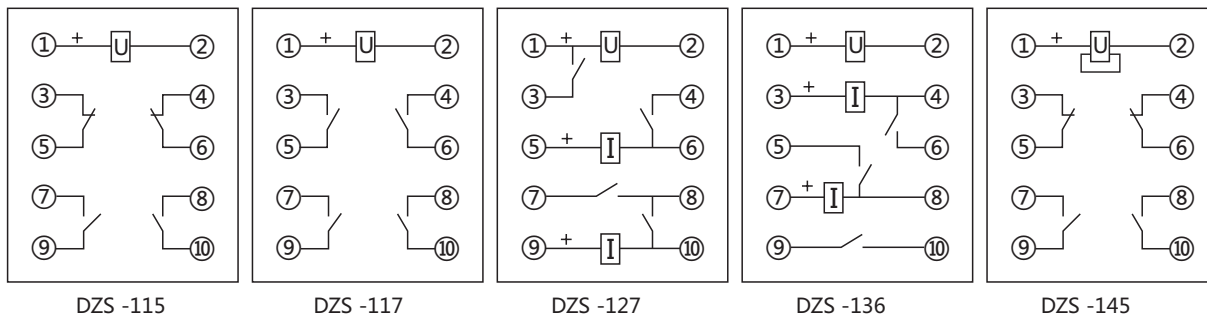
DZS-115、DZS-117只有一个电压工作绕组；DZS-127、DZS-136型只有一个电压工作绕组和两个电流保持绕组。

二、主要技术数据

- 动作值：动作电压不大于30~70%额定值；保持电流不大于80%额定电流。
- 动作时间：不小于0.06s(DZS-145型除外)。
- 返回时间：DZS-145在额定电压下，通电时间不小于0.5s,然后切断电源，继电器的返回时间不小于0.8s；其它型继电器切断电源后立即返回。
- 触点容量：在电压不超过250V，电流不超过5A，时间常数为 $5 \pm 0.75\text{ms}$ 的直流有感负荷电路中，产品输出触点的断开容量为50W。输出触点在上述规定的负荷条件下，产品能可靠动作及返回 5×10^4 次。输出触点长期允许接通电流为5A。
- 介质强度：产品各导电端子连在一起，对外露的非带电金属部分或外壳之间，能承受2000V(有效值)50Hz的交流电压历时1分钟试验而无绝缘击穿或闪络现象。

型号	延时方式	触点型式	额定电压	额定保持电流	功率消耗	备注
DZS-115	延时动作	二付动合	DC		不大于3.5W	电压动作
		二付动断				
DZS-117	延时动作	四付动合	220V	1A、2A 4A、6A	电压不大于5.5W 电流不大于2.5W	电压动作 电流保持
DZS-127	延时动作	四付动合	110V			
DZS-136	延时动作	三付动合	48V			
DZS-145	延时返回	二付动合	24V			
		二付动断				

三、内部接线图及外引接线图



四、外形及开孔尺寸

单位：mm

图号	结构	外形尺寸图	安装开孔尺寸图	端子图
附图 5	BK-1 凸出式前接线			
附图 5	BK-1 凸出式后接线			