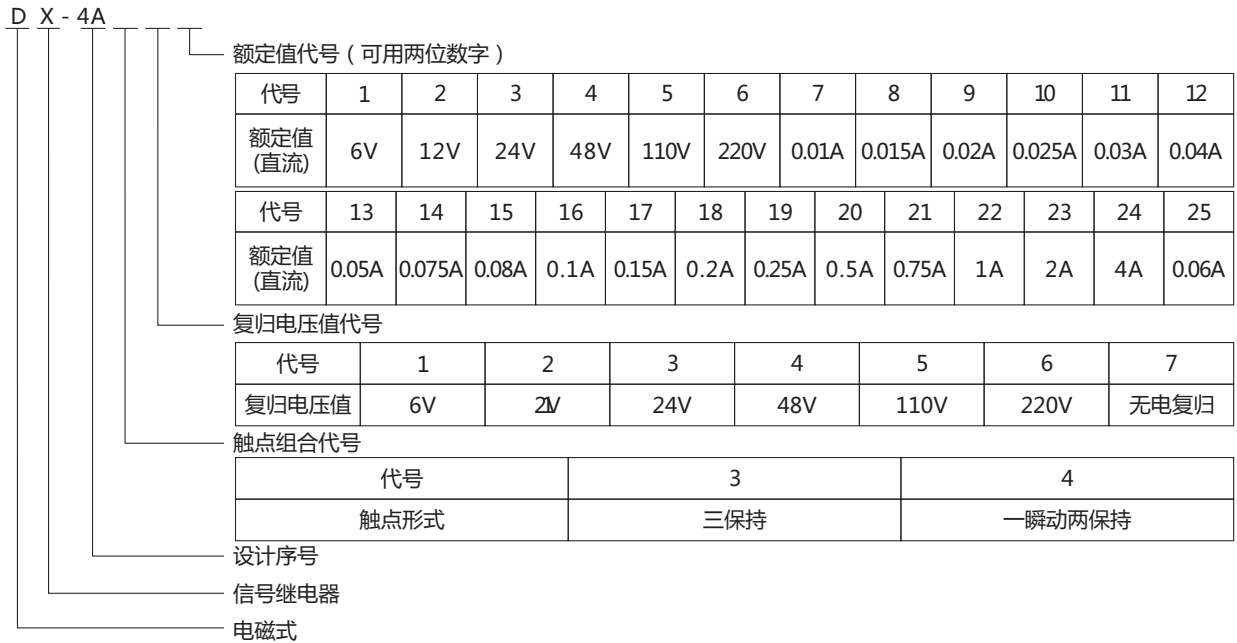


# DX-4A 型信号继电器

## 一、应用范围

DX-4A型信号继电器使用于电力系统二次回路的继电保护线路中，作为动作指示信号用。

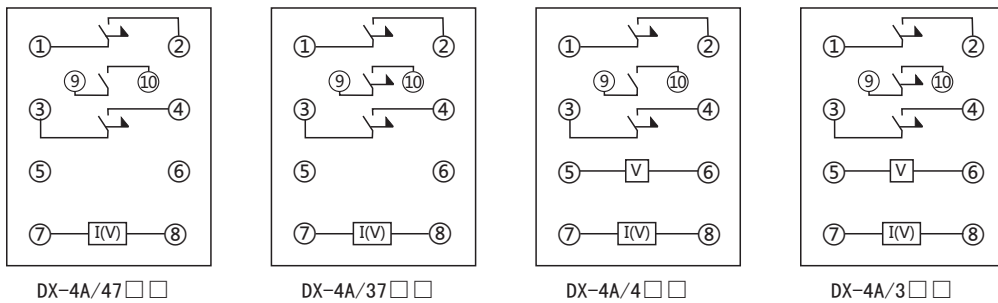
## 二、型号



## 三、主要技术数据

- 工作绕组额定值：DC 6V、12V、24V、48V、110V、220V、0.01A、0.015A、0.02A、0.025A、0.03A、0.04A、0.05A、0.075A、0.08A、0.1A、0.15A、0.2A、0.25A、0.5A、0.75A、1A、2A、4A、0.06A。
- 复归绕组额定值：6V、12V、24V、48V、110V、220V。
- 动作值：动作电压不大于70%额定值；动作电流不大于90%额定值。
- 复归电压：不大于70%。
- 返回值：不小于2%额定值。
- 功率消耗：电压型不大于2W；电流型不大于0.2W。
- 触点容量：保持触点在220V，电流不超过1A的直流有感电路中(时间常数为 $5 \pm 0.75ms$ )，分断容量为50W，瞬时触点为30W，在220V电流不超过1A的交流电路中分断容量为200VA。

## 四、内部接线及外接线图



## 五、外形尺寸及开孔尺寸

单位：mm

图号	结构	外形尺寸图	安装开孔尺寸图	端子图
附图 3	CJ-1 嵌入式后接线 A11K			<p>(背视)</p>
附图 3	CJ-1 板前接线 A11Q			<p>(前视)</p>
附图 3	CJ-1 凸出式板后接线 A11H			<p>(背视)</p>