

DL-20C 系列电流继电器

一、应用范围

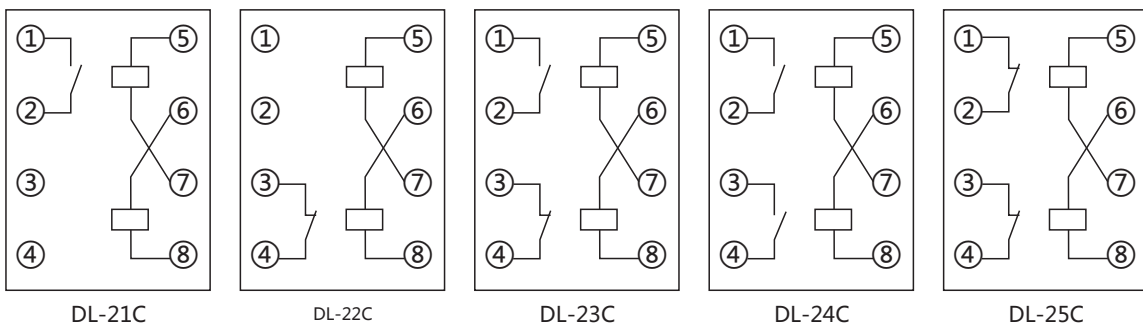
DL-20C系列电流继电器(以下简称继电器)用于发电机、变压器及输电线路的过负荷和短路的继电保护线路中，作为起动元件。

二、主要技术参数

最大额定电流	额定电流		长期允许电流		电流整定范围	动作电流		最小整定值时的功率消耗	返回系数
	线圈串联	线圈并联	线圈串联	线圈并联		线圈串联	线圈并联		
0.05A	0.08A	0.16A	0.08A	0.16A	0.0125~0.05A	0.0125~0.025A	0.025~0.05A	0.4VA	0.8
0.2A	0.3A	0.6A	0.3A	0.6A	0.05~0.2A	0.05~0.1A	0.1~0.2A	0.5VA	
0.6A	1A	2A	1A	2A	0.15~0.6A	0.15~0.3A	0.3~0.6A	0.5VA	
2A	3A	6A	4A	8A	0.5~2A	0.5~1A	1~2A	0.5VA	
6A	6A	12A	6A	12A	1.5~6A	1.5~3A	3~6A	0.55VA	
10A	10A	20A	10A	20A	2.5~10A	2.5~5A	5~10A	0.85VA	
20A	10A	20A	15A	30A	5~20A	5~10A	10~20A	1VA	
50A	15A	30A	20A	40A	12.5~50A	12.5~25A	25~50A	2.8VA	
100A	15A	30A	20A	40A	25~100A	25~50A	50~100A	7.5VA	0.7
200A	15A	30A	20A	40A	50~200A	50~100A	100~200A	32VA	

动作时间：不大于0.15s/1.2倍整定值；

三、内部接线及外引接线（正视图）



四、外形及开孔尺寸

单位：mm

图号	结构	外形尺寸图	安装开孔尺寸图	端子图
附图 2	JK-1 板后 接线			<p>18点端子 8点端子</p> <p>背 视</p>
附图 2	JK-1Q 板前 接线			<p>正 视</p>