

D CD-5A型差动继电器

一、概述

1.1用途

D CD-5A型差动继电器(以下简称继电器),用于两绕组或三绕组电力变压器的单相保护线路中,作为主保护。

1.2 继电器工作条件

- a. 环境温度为-25~+40℃;
- b. 大气压力:80~106kPa(海拔不超过2000m);
- c. 空气相对湿度为45%~75%;
- d. 工作位置基准值为垂直,允差任一方向偏2°;
- e. 应有防护风、沙、雨、雪的设施,及无腐蚀性气体,无爆炸性气体的环境中;
- f. 无强烈的振动与冲击
- g. 使用地点周围任一方向不应有严重的外磁场影响。

二、基本结构及工作原理

1. 基本结构

继电器由具有一副动合触点的高灵敏、高可靠性的电磁型执行机构和一个中间速饱和变流器组成。

该执行机构为电磁型继电器,在继电器中被作为出口元件。

变流器的导磁体由“E”形导磁片叠装而成,在导磁体的中间柱上放置工作绕组(差动绕组)及平衡绕组I和平衡绕组II,二次及制动绕组是均分成两半,分别绕在两个边柱上,绕组在导磁体上的分布如图1所示。继电器的内部接线及其保护三绕组电力变压器的原理接线图如图2所示。由于具有平衡绕组,且每隔一匝有抽头以便调整,用以消除由于电流互感器变比不一致等原因引起的不平衡电流的效应。具有两个平衡绕组就使得继电器能用于保护三绕组的电力变压器。

动作电流,平衡作用及制动特性可通过工作绕组、平衡绕组及制动绕组的匝数在宽广的范围内进行整定。

2. 基本原理

当在制动绕组中通过短路穿越电流时,变流器的导磁体被饱和,因而在保证同样制动特性情况下从差动绕组及平衡绕组到二次绕组的电流感应条件恶化了,二次绕组及制动绕组的两半是这样联接的,使在两绕组中的电势是由工作绕组的磁通引起的,为了能改变变流器导磁体的饱和程度,制动绕组的匝数被做成是可以改变的。

采用变流器可以同时防止励磁涌流及电力变压器空载合闸时继电器的误动作。

接在变流器二次绕组上的是执行元件。并规定其动作电压与动作电流,动作电压反应变流器的工作磁通密度,动作电流决定了变流器的功率分配比例,同时满足生产上通用性的要求。这种执行元件的特点在于其线圈是电感性的,在变流器饱和的情况下二次感应电势中含有显著的高次谐波,因此这种执行元件便是一个很好的高次谐波滤波器,它基本上反映变流器工作磁通密度的基波。

继电器的原理接线图见图2。

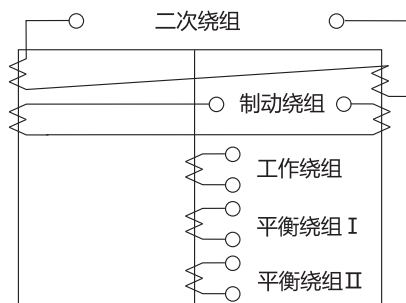


图1 绕组在导磁体上的分布示意图

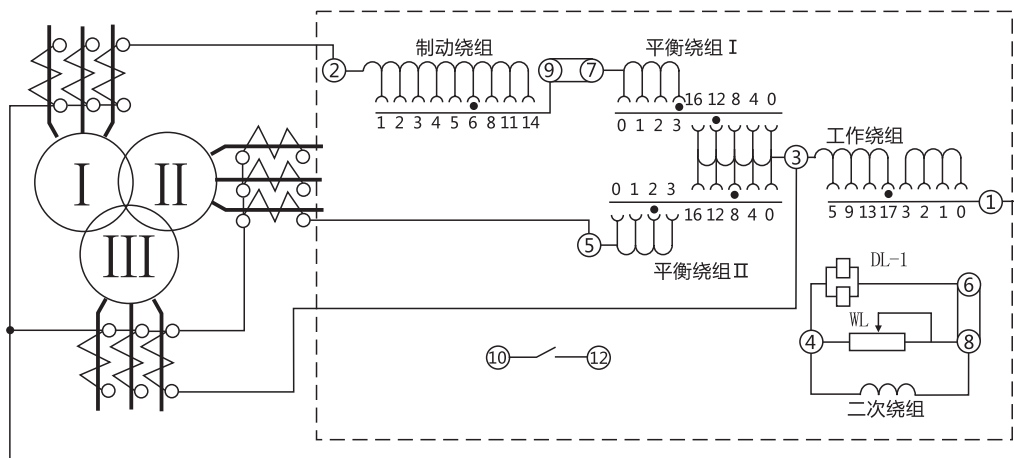


图2 继电器内部原理接线及保持三绕组电力变压器的原理接线图

三、主要技术性能及参数

3.1 额定值

额定电流5A，额定频率50Hz。

3.2 无直流量时，继电器起始动作安匝 $AW_0=60\pm 4$ 。

3.3 当用于保护三绕组变压器时继电器的动作电流可在3-12A的范围内进行整定($AW_0=50$)，对于动作电流的最小整定值，其最大平衡系数接近于2。

当用于保护两绕组变压器时，动作电流可以在1.55~12A($AW_0=60$)这样更细的范围内调整。

3.4 制动系数

继电器在工作绕组中的动作电流对制动绕组中的电流(当 $AW_r=280$ 时的比值)可以改变。

- a. 对于最大整定动作电流为0.18以上；
- b. 对于3A的整定动作电流为0.63以下；

图3为制动电流与工作电流间有不同的移相角时 $AW_p=f(AW_r)$ 的关系曲线。由图3可以看出制动系数与工作电流和制动电流间移相角的关系不能超过这两条特性曲线。

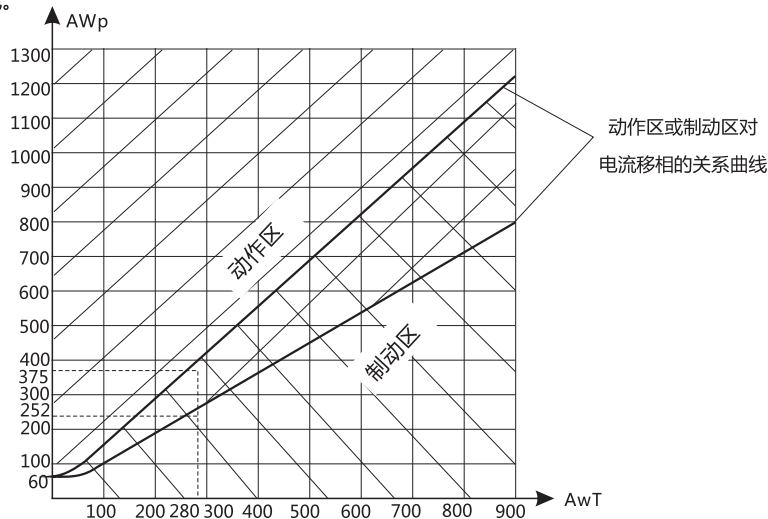


图3 制动电流与工作电流间有不同移相角时 $AW_p=f(AW_r)$ 的关系曲线

3.5 可靠系数

继电器的可靠系数应不小于1.35。

当差动继电器动作时，其动作电流为 I_{CP} ，执行元件的正弦动作电流为 i_{CP} ，然后转动指针拧紧游丝，使得继电器的动作电流为 $5I_{CP}$ ，并测量执行元件相应的正弦动作电流 i_{CP5} ，按下式算出可靠系数。

$$K_H = \frac{i_{CP1}}{i_{CP5}}$$

在相同的情况下，当差动继电器的动作电流为 $2I_{CP}$ 时，上述比便不小于1.2。

3.6 3倍动作电流时，差动继电器的动作时间不大于0.035s。

3.7 功效消耗

在额定电流时，继电器的单相功效消耗不应大于如下规定。

a.在正常情况下，当变流器的制动和平衡绕组的匝数全部接入时，不大于8.5VA。

b.在区内故障时，变流器的制动，平衡和工作绕组的匝数全部接入时，不大于20VA。

3.8 在正常情况下，继电器的工作绕组，制动绕组，平衡绕组能长期通过10A的电流。

3.9 触点性能

继电器触点应能断开电压不超过250V及电流不超过2A，容量为50W的有感负荷（时间常数为 $5 \pm 0.75ms$ ）的直流回路，触点在此规定负荷的条件下，继电器应可靠操作1000次。

3.10 机械寿命

继电器的机械寿命为 10^4 次。

3.11 继电器各导电电路连在一起对地（或绝缘外壳的外露非导电金属部分）以及在电气上无联系的各导电电路之间应承受2KV（有效值）50Hz的交流试验电压，历时1min试验而无绝缘击穿或闪络现象。

3.12 继电器能耐受幅值5kV的冲击电压，此后无绝缘损坏现象。

3.13 继电器的重量约5kg。

3.14 继电器的绕组数据见表1。

表1

绕组	绕组数据	铁芯截面积	备注
工作	$W_p = 20$ 匝 1.81 - 双纱包铜线	S=1.25cm ² (边柱)	各绕组 抽头见图2
平衡 I, II	$W_{y1} = W_{y2} = 19$ 匝 1.81 - 双纱包铜线		
二次	$2 \times W_z = 48$ 匝 1.45 - 双纱包铜线		
制动	$2 \times W_z = 2 \times 14$ 匝 1.81 - 双纱包铜线		
执行元件	$2 \times W = 2 \times 380$ 匝 QQ - 0.5漆包铜线	S=2.64cm ²	两只线圈并联

3.15继电器结构代号为A32K外形尺寸、安装尺寸见图5。

四、使用与维护

4.1 工作绕组、平衡绕组及制动绕组的整定

打开壳罩，即可进行工作绕组，平衡绕组及制动绕组的整定。工作绕组、平衡绕组及制动绕组均有抽头可以满足多种整定值的要求。继电器整定板下方的数字即表示相应的绕组匝数。平衡绕组及工作绕组各分成两段整定，这种设计可以用较少的抽头，获得较多的匝数组合，从而使整定范围广泛而又不失精细，每块整定板上有两个整定螺钉，每个整定螺钉可在各自的一段范围内整定，两个螺钉整定位置下所标示的数字之和即为绕组的整定匝数。（需注意的是，当同一整定板上的两个整螺钉没整定在各自的范围内或者不接入时，绕组是断开的。）

4.2 当断路器用于保护三绕电力变压器时，应用两个平衡绕组，并将它们分别接在环流回路的两个臂上，这样就能平衡三个环流回路里不平衡电流的效应。当用于保护两绕组电力变压器时，只要应用一个平衡绕组。在不平衡电流较大的情况下，平衡绕组接入环流回路，当不平衡电流较小，或用于保护交流发电机时，平衡绕组可以接入工作回路，以扩大整定值

的范围，平衡绕组的作用可以用两个电流互感器二次电流的比值所决定的平衡系数来表示，实际的平衡系数应用绕组接入的匝数计算。按图4的线路设 I_1 、 I_2 分别表示两个电流互感器的二次电流，且 I_1 大于 I_2 ，平衡绕组通常接在电流较小的环流臂上。当工作回路的合成磁化力为零时，不平衡电流的效应便被全部消除，因而得到下列方程式：

$$(I_1 - I_2)W_p - I_2 W_y = 0 \quad (1)$$

$$\text{或 } I_1 W_p = I_2 (W_p + W_y) \quad (2)$$

平衡系数 K_y 为：

$$K_y = \frac{I_1}{I_2} = \frac{W_p + W_y}{W_p}$$

4.3 继电器的起始动作安匝可借电位器 W 在不大的范围内调整。调整时应先松开紧固螺帽，然后用“-”字型螺刀调节电位器旋柄即可。

4.4 在继电器的工作过程中，应注意不能改变铭牌上指针的位置。

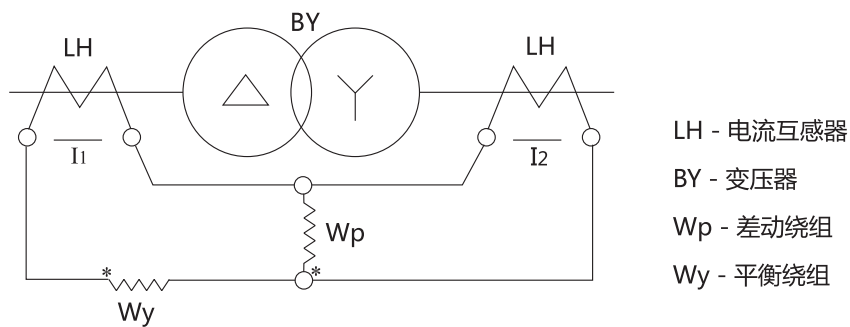


图4 继电器用于保护两绕组电力变压器的原理接线图

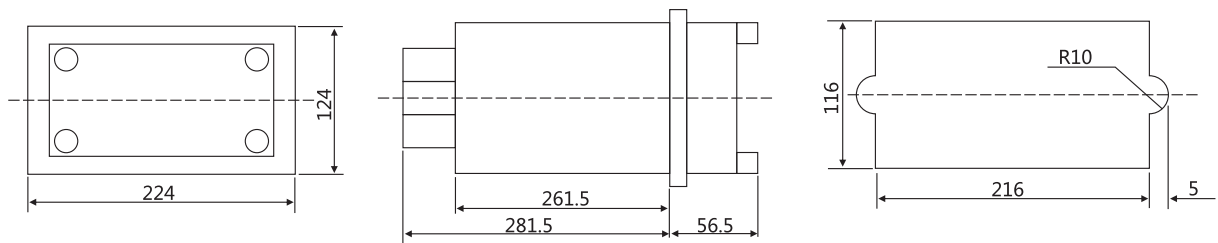


图5 DCD-5A差动继电器外形及安装尺寸图